

ОКП 42 1871

**ЗАКАЗАТЬ**



**Датчик-реле температуры**

**ТАМ-103С**

**ПАСПОРТ**

**ЦТКА.304559.116 ПС**

## 1 Назначение изделия

1.1 Датчик-реле температуры ТАМ-103С (в дальнейшем – прибор) предназначен для автоматического управления холодильными и нагревательными установками, в том числе тепловозов, путем замыкания и размыкания электрической цепи управления при изменении температуры контролируемой среды.

1.2 Контролируемые среды: интенсивно перемешиваемые пресная вода, воздух, хладоны, масла, аммиак, морская вода (для приборов с кожухом) и другие жидкости и газы, неагрессивные материалы термобаллона (нержавеющая сталь).

1.3 Степень защиты от проникновения внутрь корпуса пыли и воды IP67 по ГОСТ 14254-96.

1.4 Прибор работоспособен при воздействии:

а) температуры окружающего воздуха от минус 50 до плюс 70 °С при относительной влажности до 80 %;

б) атмосферного давления от 0,073 до 0,107 МПа (от 550 до 800 мм рт. ст.);

в) относительной влажности окружающего воздуха до 100 % при температуре  $(55 \pm 2)$  °С.

1.5 Прибор относится к невосстанавливаемым, неремонтируемым изделиям.

1.6 Структура условного обозначения прибора при заказе:

Датчик-реле температуры ТАМ-103С-XX.X.X X

Предел уставок, °С: \_\_\_\_\_

01 – от 0 до плюс 100;

Зона возврата: \_\_\_\_\_

1 – направлена вверх;

2 – направлена вниз.

Наличие кожуха: \_\_\_\_\_

1 – есть;

2 – нет.

Выбрать уставку из ряда, \_\_\_\_\_

указанного в п. 2.4.

## 2 Основные технические данные

2.1 Значения пределов уставок, предельные значения температуры контролируемой среды соответствуют указанным в таблице 1.

Таблица 1

Условное обозначение приборов	Пределы уставок, °С	Максимальная допустимая температура контролируемой среды, °С
ТАМ-103С-01.1.1 ТАМ-103С-01.1.2 ТАМ-103С-01.2.1 ТАМ-103С-01.2.2	от 0 до плюс 100	130

2.2 Давление контролируемой среды, которое выдерживает уплотнение штуцера чувствительной системы без нарушения герметичности для приборов с кожухом до 0,5 МПа (5,0 кгс/см<sup>2</sup>), для приборов без кожуха – до 4,0 МПа (40,0 кгс/см<sup>2</sup>).

2.3 Прибор бесшкальный. Настройка прибора на одно из значений температур (уставку) осуществляется на предприятии-изготовителе.

2.4 Уставка должна выбираться из ряда: плюс 25; 30; 35; 40; 45; 55; 62; 65; 67; 70; 72; 75; 80; 84; 90; 95; 97; 99 °С.

Основная погрешность уставки не более  $\pm 2$  °С.

По согласованию потребителя с изготовителем допускается настройка на другие уставки для партии приборов не менее 200 шт.

Допускается перенастройка уставки прибора у потребителя в пределах уставок, указанных в таблице 1.

2.5 Зона возврата прибора нерегулируемая не более 12 °С, может быть направлена как в сторону повышения, так и в сторону понижения (относительно уставки) температуры контролируемой среды.

2.6 Электрическое сопротивление изоляции между соединенными друг с другом электрическими выводами и винтом заземления прибора должно быть не менее 100 МОм при температуре окружающего воздуха ( $25 \pm 10$ ) °С и относительной влажности ( $65 \pm 15$ ) %.

2.7 Изоляция прибора при температуре окружающего воздуха ( $25 \pm 10$ ) °С и относительной влажности ( $65 \pm 15$ ) % должна выдерживать в течение 1 мин без пробоя, поверхностного перекрытия и короны действие испытательного напряжения практически синусоидальной формы частотой 50 Гц:

1) 1500 В между винтом заземления и соединенными друг с другом электрическими выводами;

2) 900 В между электрическими выводами разомкнутых контактов.

2.8 Коммутационная износостойкость контактов (число коммутируемых циклов) – 150000 циклов срабатываний контактов 1-2 или 2-3 при нагрузке, указанной в таблице 2 на одну пару контактов.

Таблица 2

Род тока	Напряжение, В	Коммутируемая мощность	Ток, А	cos φ, не менее	Частота, Гц	Индуктивность
Постоянный	24 min, 27, 75, 110, 220	от 15 до 60 Вт	0,1 min	–	–	до 2 Гн
Переменный	127, 220	20 В·А min	от 0,13 до 6	0,6	50, 60	–
	380, 440 max		от 0,13 до 2,5			
			от 0,13 до 6	0,95		

2.9 Габаритные, присоединительные, монтажные размеры прибора указаны в приложении А.

2.10 Масса прибора без комплекта поставки не более 0,45 кг.

2.11 Средний срок службы не менее 10 лет.

2.12 Содержание цветных металлов и их сплавов, г:

алюминий и алюминиевые сплавы – 240,9;

медь и сплавы на медной основе – 83,4.

### 3 Комплектность

3.1 Комплект поставки должен соответствовать указанному в таблице 3.

Таблица 3

Обозначение документа	Наименование и условное обозначение	Количество, шт.	Примечание
ЦТКА.304559.116	Датчик-реле температуры ТАМ-103С	1	
ГОСТ 9833-73	Кольцо 020-025-30-2-2	1	Согласно заказу
	Комплект монтажных частей К1	1	Согласно заказу
ЦТКА.304559.116 ПС	Паспорт	1	

3.2 Состав комплекта К1 соответствует указанному в таблице 4.

Таблица 4

Обозначение документа	Наименование и условное обозначение	Количество, шт.	Примечание
ГОСТ 9833-73	Кольцо 021-025-25-2-2	1	
ЦТКА.302411.023	Кожух	1	

## **4 Маркировка**

4.1 На корпусе прибора нанесено:

- товарный знак предприятия-изготовителя;
- степень защиты от проникновения пыли и воды по ГОСТ 14254-96;
- условное обозначение прибора;
- предел уставки, °С;
- номер прибора по системе нумерации предприятия-изготовителя;
- год изготовления.

4.2 На эксплуатационной документации нанесено:

- товарный знак предприятия-изготовителя.

4.3 Маркировка потребительской тары содержит:

- товарный знак предприятия изготовителя;
- наименование и условное обозначение прибора;
- дата упаковки;
- штамп ОТК.

## **5 Упаковка**

5.1 Потребитель обязан хранить транспортную упаковку предприятия-изготовителя в течение гарантийного срока.

5.2 При упаковке приборов в каждый транспортный ящик должен быть вложен упаковочный лист, содержащий следующие сведения:

- наименование и обозначение приборов;
- количество приборов;
- подпись или штамп ответственного за упаковывание;
- дату упаковывания.

## **6 Устройство и принцип работы**

6.1 Принцип действия прибора основан на сравнении перемещения штока жидкостной термосистемы, вызванного изменением объема наполнителя при изменении температуры контролируемой среды, с дифференциальным ходом переключателя.

6.2 Для приборов с зоной возврата, направленной в сторону понижения температуры при повышении температуры контакты 1-2 замыкаются (1-3 размыкаются), при понижении температуры контакты 1-2 размыкаются (1-3 замыкаются).

## 7 Меры безопасности

7.1 Все работы по монтажу и демонтажу прибора производить, отключив его от сети.

7.2 Перед включение в электрическую цепь заземлите прибор, закрепив заземляющий элемент на корпусе прибора винтом.

## 8 Размещение и монтаж

8.1 Место установки прибора должно обеспечивать удобство монтажа и демонтажа, а также удобство наблюдения и технического обслуживания.

8.2 Крепить прибор при помощи гайки M27x2.

При затяжке предохранить прибор от прокручивания при помощи ключа. Уплотнение места установки осуществляется прокладкой, входящей в комплектность. Для обеспечения герметичности необходима повторная подтяжка соединений через 24 ч после крепления прибора.

8.3 Монтаж электрического кабеля ввода к прибору с сальниковым вводом рекомендуется производить в следующем порядке:

1) разобрать сальниковый ввод, отвернуть штуцер, вынуть шайбу и прокладку из корпуса.

2) надеть на кабель штуцер, шайбу, прокладки.

3) снять крышку 1 (приложение А рисунок А.1), разделать кабель, вставить облуженные концы кабеля в клеммную колодку согласно схемы электрических соединений (рисунок 1).

4) закрепить провода винтами.

5) произвести сборку сальников, установить в корпус прокладку, шайбу и затянуть штуцер.

6) проверить подключение кабеля на отсутствие короткого замыкания.

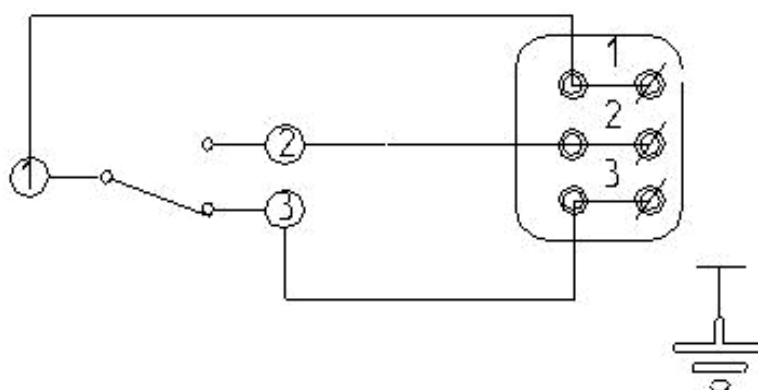


Рисунок 1 – Схема подключения

8.4 Настройку прибора производить следующим образом:

1) снять крышку 1 (приложение А рисунок А.1);

2) вращая отверткой регулировочный винт 2, расположенный в приборе настроить прибор на требуемую уставку по часовой стрелке, если необходимо уменьшить значение уставки и против часовой стрелки, если необходимо увеличить значение уставки.

3) изменяя температуру контролируемой среды, рекомендуется проверить настройку уставки и зоны возврата по термометру. Момент срабатывания – размыкание контактов 1-3 должен соответствовать значению требуемой уставки, а момент возврата контактов их замыкания – значению зоны возврата;

5) при необходимости поднастроить уставку вращением регулировочного винта по часовой стрелке, если необходимо ее понизить или против часовой стрелки, если повысить.

б) после настройки прибора крышку 1 закрепить винтами.

## **9 Техническое обслуживание**

9.1 Техническое обслуживание в процессе эксплуатации не требуется.

9.2 При установке на объекты приборов, бывших в эксплуатации, или в случае изменения электрической нагрузки на контакты, проверьте наличие коммутации электрической цепи.

9.3 При отсутствии электрического сигнала в процессе изменения температуры контролируемой среды относительно уставки проверьте кабельный ввод на предмет отсутствия обрыва жила кабеля и надежности контактов соединителя.

Если обрыв отсутствует, снимите крышку с прибора и зачистите контакты пластиной толщиной не более 0,3 мм, а затем их промойте кисточкой, смоченной спиртом этиловым ректифицированным техническим ГОСТ 18300-87.

Поставьте на место крышку прибора и закрепите ее винтами.

9.4 При обнаружении других неисправностей и дефектов прибор замените.

9.5 Не допускается использовать приборы для коммутации минимальных токов, если они использовались на других токовых нагрузках.

## 10 Свидетельство о приемке

Датчик-реле температуры ТАМ-103С-\_\_\_\_\_, уставка \_\_\_\_\_ °С, с зоной возврата, направленной в сторону повышения, понижения температуры контролируемой среды относительно уставки\*, заводской номер \_\_\_\_\_ изготовлен и принят в соответствии с обязательными требованиями государственных (национальных) стандартов, действующей технической документацией и признан годным для эксплуатации.

Начальник ОТК

МП \_\_\_\_\_  
личная подпись

\_\_\_\_\_   
расшифровка подписи

\_\_\_\_\_   
год, месяц, число

Примечание – \*Ненужное зачеркнуть.

## 11 Хранение и транспортирование

11.1 Транспортирование прибора в упаковке предприятия-изготовителя допускается любым видом закрытого транспорта (в железнодорожных вагонах, контейнерах, автомашинах, трюмах, в герметизированных отапливаемых отсеках самолетов и т.д.) без ограничения скорости и расстояния.

11.2 Хранить упакованные приборы в закрытых помещениях при температуре окружающей среды от минус 50 до плюс 50 °С и относительной влажности до 98 % при 35 °С при отсутствии агрессивных паров и газов, вызывающих коррозию прибора.

## 12 Юридический адрес предприятия-изготовителя

Россия, 430030, Республика Мордовия, г. Саранск, ул. Васенко, 9,  
АО «Саранский приборостроительный завод».



### **13 Гарантии изготовителя**

13.1 Изготовитель гарантирует соответствие прибора требованиям технических условий ТУ 4218-145-00227471-2012 при соблюдении условий транспортирования, хранения, монтажа и эксплуатации.

13.2 Гарантийный срок хранения – 12 месяцев с даты изготовления.

13.3 Гарантийный срок эксплуатации – 12 месяцев с даты ввода в эксплуатацию в пределах гарантийного срока хранения.

### **14 Сведения о рекламациях**

14.1 В случае отказа в работе прибора в период гарантийного срока необходимо составить технически обоснованный акт о неисправности, приложить сведения о движении изделия в эксплуатации, о проделанных регламентных работах. В акте указать шифры и полные заводские номера отказавших приборов. Все документы направить в адрес предприятия-изготовителя.

Таблица 4

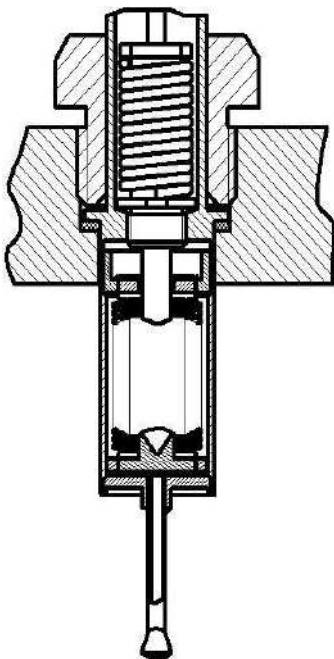
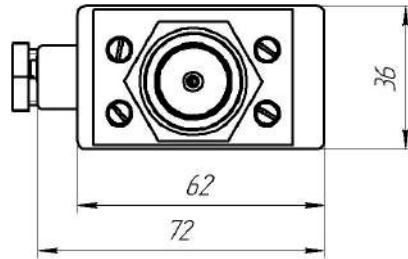
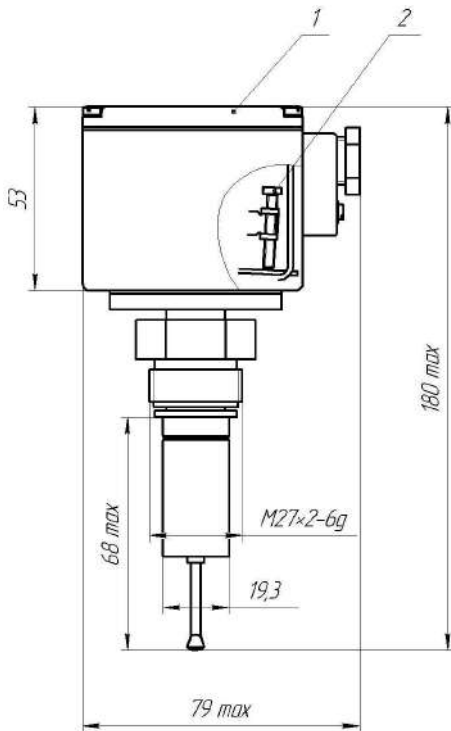
Дата и номер документа (рекламационного акта)	Предприятие, куда направлена рекламация	Краткое содержание рекламации	Отметка об удовлетворении рекламации	Подпись ответственного лица

### **15 Сведения об утилизации**

15.1 Утилизация отслуживших (с истекшими гарантийными сроками) и списанных с материального учета (баланса) по месту эксплуатации изделий производится в установленном порядке по соответствующим нормативным документам потребителя.

15.2 Прибор не представляет опасности для жизни, здоровья людей и окружающей среды при соблюдении требований безопасности к содержащемуся в нем (в термобаллоне) хладагенту.

Приложение А  
(обязательное)



Место крепления прибора без кожуха

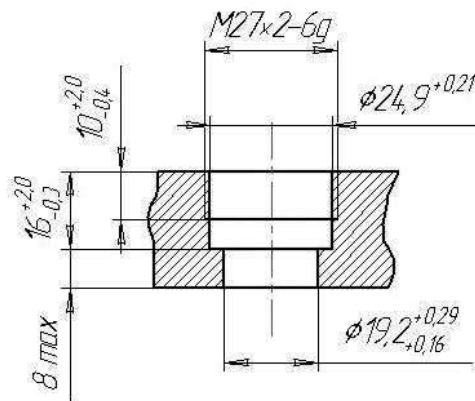


Рисунок А.1 – Габаритные и присоединительные размеры прибора без кожух

## Продолжение приложения А

Место крепления прибора без кожуха

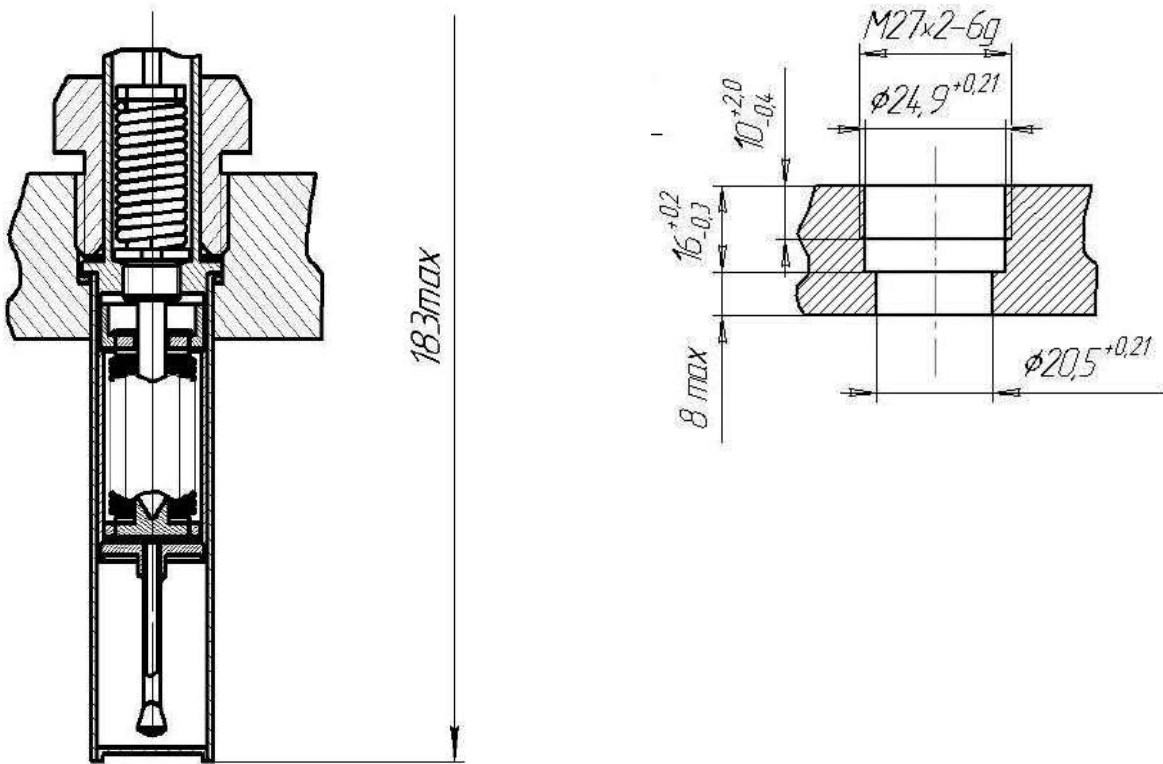


Рисунок А.2 – Крепление прибора с кожухом

ЗАКАЗАТЬ